

## Инкрементальные энкодеры с мерным колесом серии ENC TPD



### Ключевые особенности

- Применяется для измерения длины или скорости подвижного объекта
- Различные варианты размеров мерных колес
- Прочная конструкция механической и электрической частей

### Электрические характеристики

|                    |   |
|--------------------|---|
| Напряжение питания | 4,75...30В пост. тока   |
| Защита             | От короткого замыкания<br>От обратной полярности<br>От перенапряжения |
| Потребляемый ток   | ≤60 mA (24 VDC)   |
| Выходная частота   | макс. 200 kHz   |
| Выходной сигнал    | A, B(смещение фазы на 90°)<br>и Z                                     |
| Цифровой выход:    | Push-Pull   |
| Помехоустойчивость | DIN EN 61000-6-2  |
| Излучаемые помехи  | DIN EN 61000-6-2  |

### Механические характеристики

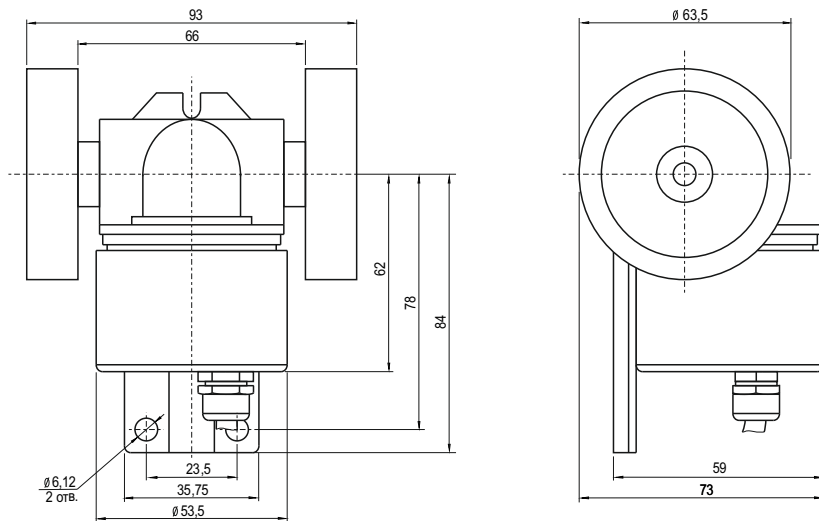
|                      |                  |
|----------------------|------------------|
| Степень защиты       | IP65             |
| Скорость             | макс. 10.000 об. |
| Момент при старте    | ≤0.020 Н*м       |
| Рабочая температура  | -20...+85° С     |
| Температура хранения | -30...+90° С     |
| Вес                  | ~ 650 гр.        |

### Структура формирования артикулов

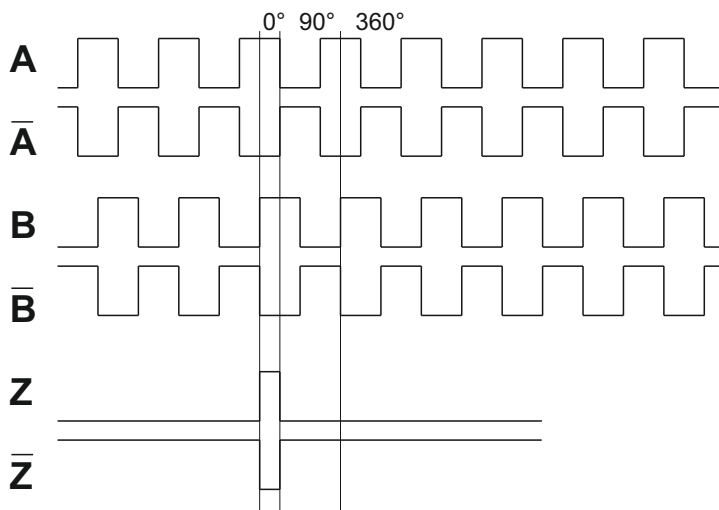


Для всех моделей серии ENC TPD:  
 5-30 В пост. тока;  
 Выход Push-Pull;  
 А-В-Z каналы

## Размеры (мм):



## Диаграмма



## Электросоединение

| Функция | Цвет провода подключения |
|---------|--------------------------|
| +VDC    | Коричневый               |
| GND     | Белый                    |
| A       | Зеленый                  |
| A'      | Красный                  |
| B       | Желтый                   |
| B'      | Розовый                  |
| Z       | Серый                    |
| Z'      | Синий                    |
| Экран   | Черный                   |