



**VARVEL®**

MOTION CONTROL SINCE 1955

technology made in Italy



IT  
EN  
DE

**RG**



## Tecnologia Made in Italy

IT

Dal 1955 il Gruppo Varvel progetta e realizza riduttori e variatori per applicazioni fisse di piccola e media potenza. Partner affidabile nella produzione e vendita di organi di trasmissione grazie a un elevato livello di servizio, offre anche soluzioni personalizzate operando nel rispetto dei valori dell'impresa socialmente responsabile. Modularità e flessibilità guidano la progettazione dei prodotti Varvel nella realizzazione di kit comuni a tutte le famiglie di riduttori, agevolando così l'attività di distributori e rivenditori che possono configurare in pochi minuti il prodotto richiesto dal singolo cliente.

## Technology Made in Italy

EN

Since 1955 the Varvel Group has been making gearboxes and variators for light industry applications. Reliable partner in power transmission equipment offers also customized solutions always according to a socially responsible company values. Modularity and flexibility lead Varvel products by a unique kit form, common to all gearbox series. This feature allows distributors an easier job to set up required products in few minutes.

## Technologie Made in Italy

DE

Seit 1955 plant und stellt die Varvel-Gruppe Getriebe und Verstellgetriebe für feste Kleinleistungsanwendungen her. Dank dem hohen Dienstniveau ist Varvel ein zuverlässiger Partner für Herstellung und Verkauf von Getriebewerkteilen und bietet maßgeschneiderte Lösungen an, in Verbindung mit sozialverträglicher Handlungsweise. Modularität und Flexibilität sind Kennzeichen für Varvel-Produkte. Die Firma produziert Teile, die sich für alle Getriebetypen eignen. Verteiler und Verkäufer können somit den Kundenanforderungen gerecht werden.



- UNI EN ISO 9001:2008
- UNI EN ISO 14001:2004
- BS OHSAS 18001:2007



- EC DIRECTIVE 2014/34/EU (ATEX)



# RG

## RIDUTTORI EPICICLOIDALI

a gioco ridotto  
accoppiamento a motori brushless,  
cc e standard IEC / NEMA




## PLANETARY GEARBOXES

low backlash  
coupling to brushless, DC  
and IEC / NEMA standard motors

## PLANETENGETRIEBE

Spiel reduziert  
gekoppelt mit Motoren, Anschluss nach  
IEC, NEMA, Brushless, Gleichstrom



INDICE 	CONTENTS 	INDEX 
Descrizione.....2-3	Description ..... 2-3	Beschreibung ..... 2-3
Designazione riduttore ..... 2	Gearbox designation ..... 2	Getriebe-Bezeichnung ..... 2
Simboli ..... 4	Symbols ..... 4	Abkürzungen ..... 4
Catalogo elettronico VARsize ..... 5	VARsize electronic catalogue ..... 5	Elektronischer Katalog VARsize ..... 5
Modularità.....6-7	Modular system ..... 6-7	Modularsystem ..... 6-7
Ciclo di lavoro ..... 8	Duty cycle ..... 8	Betriebszyklus ..... 8
Tipi di servizio ..... 9	Duty types ..... 9	Betriebsart ..... 9
Fattore di shock ..... 10	Shock factor ..... 10	Stoßfaktor ..... 10
<b>Tabelle di Selezione</b>	<b>Selection tables</b>	<b>Auswahltablelle</b>
Versioni ..... 11	Versions ..... 11	Ausführungen ..... 11
RG 05 ..... 12	RG 05 ..... 12	RG 05 ..... 12
RG 07 ..... 14	RG 07 ..... 14	RG 07 ..... 14
RG 09 ..... 16	RG 09 ..... 16	RG 09 ..... 16
RG 12 ..... 18	RG 12 ..... 18	RG 12 ..... 18
<b>Dimensioni</b>	<b>Dimensions</b>	<b>Abmessungen</b>
RG 05 ..... 13	RG 05 ..... 13	RG 05 ..... 13
RG 07 ..... 15	RG 07 ..... 15	RG 07 ..... 15
RG 09 ..... 17	RG 09 ..... 17	RG 09 ..... 17
RG 12 ..... 19	RG 12 ..... 19	RG 12 ..... 19
<b>Informazioni generali</b>	<b>General information</b>	<b>Allgemeine Informationen</b>
Montaggio motore ..... 20-21	Motor fitting ..... 20-21	E-Motor Montage ..... 20-21
Rotazione e Parti componenti .... 22-23	Rotation and Component parts . 22-23	Drehrichtung u. Bauelemente .... 22-23
Uso e Manutenzione ..... 24	Operation and Maintenance ..... 24	Betriebs u. Wartungsanweisung .... 24

# RG Riduttori - Gearboxes - Getriebe

Descrizione, Designazione riduttore - Description, Gearbox designation - Beschreibung, Bezeichnung



La serie dei riduttori epicicloidali a gioco ridotto tipo RG, costruita con carcassa monolitica in acciaio da bonifica sulla quale è ricavata mediante brocciatura la corona dentata interna, può alloggiare 1 o 2 stadi di riduzione.

La costruzione secondo le norme di progettazione ISO è effettuata con l'ausilio di programmi di analisi strutturale per verifica della deformata e dello stress.

La struttura monolitica della carcassa non subisce deformazioni significative sotto effetto della coppia di funzionamento e dei carichi esterni con positivi risultati sulle superfici di tenuta.

I riduttori epicicloidali serie RG sono costruiti con ingranaggi in acciaio legato e sottoposti a trattamento termico; gli alberi porta satelliti sono realizzati in acciaio da bonifica allo stato bonificato.

Flange di adattamento in alluminio e bussole di entrata permettono l'accoppiamento mediante morsetto elastico a qualsiasi tipo di motore.

La lavorazione in unico piazzamento con linee di produzione CNC dell'ultima generazione e i più moderni processi di calcolo e controllo originano una superiore affidabilità di funzionamento, le massime coppie disponibili, elevati carichi radiali e assiali e lunga vita operativa.

The reduced backlash planetary speed reducers, Series RG, are designed as one and two stage versions, with hardened and tempered steel housing and broached internal gear.

Manufactured to latest ISO engineering design specifications is checked by computer-aided structural analysis for deflection and stress distribution.

Significant strains caused by the effects of both torque and external loads do not stress the monolithic housing, substantially improving the sealed surfaces.

The planetary speed reducers RG are made with gearing of alloyed steel, hardened and tempered; the planetary gear shafts of tempered steel.

Motor coupling options are available with clamping clutch, input flange and bush adapters.

Single-setup machining on state-of-the-art CNC production lines, the most recent calculation techniques and process controls give superior operational reliability, maximum output torques, high overhung and thrust load capacity, and long working life-time.

Die Spiel reduziert Planetengetriebe der Baureihe RG, als ein- und zweistufige Versionen entworfen, besitzen ein einteiliges Gehäuse aus gehärteten und angelassenen Stahl und angeschnittenem Hohlrad.

Die Entwicklung erfolgte nach den neuesten ISO-Vorschriften unter Berücksichtigung von Strukturanalysen zur Überprüfung der Verformungs-Beständigkeit.

Durch Drehmomente und einwirkende äußere Kräfte entstehen keine beachtenswerte Verspannungen des monolithischen Gehäuses mit Einfluss auf die Dichtflächen.

Die Verzahnung der Baureihe RG besteht aus einseitiggehärtetem Vergütungsstahl, die Wellen sind aus Legierungsstahl.

Durch die universale Motoranbauweise ist der Anbau verschiedenster Motoren mittels entsprechender Adapter und Kupplungen möglich.

Durch modernste Maschinen in den CNC-Produktionslinien, durch fortschrittliche Berechnungsverfahren und durch permanente Kontrolle der Produktion werden höchste Zuverlässigkeit, große Drehmomente, hohe Achsbelastbarkeit und Stoßfestigkeit bei langer Lebensdauer erreicht.

## Designazione del riduttore - Gearbox designation - Getriebe-Bezeichnung

<b>F</b>	<b>RG</b>	<b>071</b>	<b>3</b>	<b>Motore elettrico - Electric motor - Elektromotor</b>
				Designazione del motore - Motor designation - Motor-Bezeichnung
			Rapporto di riduzione - Reduction ratio - Übersetzung	
		Grandezza riduttore - Gearbox size - Baugröße des Getriebes		
	Tipo riduttore - Gearbox type - Getriebetyp			

**F** = con Flangia entrata - with Input flange - mit Eingangsflansch  
**S** = senza flangia entrata - without input flange - ohne Eingangsflansch  
**M** = Motorriduttore - Geared motor - Getriebemotor

## Getriebe - Gearboxes - Riduttori RG

Beschreibung - Description - Descrizione



	<b>Specifiche Generali</b>	<b>General Specifications</b>	<b>Allgemeine Eigenschaften</b>
Gamma Range Bereich	4 grandezze 22 rapporti 1 e 2 stadi di riduzione	4 sizes 22 ratios 1 and 2 reducer stages	4 Baugrößen 22 Übersetzungen 1- u. 2- Getriebestufen
Carcassa Housing Gehäuse	Acciaio da bonifica allo stato bonificato; corona dentata interna mediante brocciatura	Hardened and tempered steel housing and broached internal gear	Gehärteter Legierungsstahl mit geräumten Zahnkranz
Flange Flange Flansche	Alluminio	Aluminium	Aluminium
Parti dentate Toothed parts Verzahnung	Acciaio legato sottoposto a trattamento termico	Steel hardened and tempered	Stahl einsatzgehärtet
Alberi & Linguette Shafts & Keys Wellen u. Passfedern	Acciaio bonificato Alberi h7 - Fori F8 Linguette secondo DIN6885 B1	Tempered steel Shafts h7 - Bores F8 Keys according to DIN6885 B1	Legierter Stahl Wellen h7 - Bohrungen F8 Passfedern nach DIN6885 B1
Cuscinetti Bearings Lagerung	Sfere secondo grandezza e specifiche tecniche	Ball types according to sizes and technical requirements	Lager entsprechend den technischen Vorschriften
Lubrificante Lubricant Schmierung	Grasso sintetico a lunga durata	Synthetic long-life grease	Synthetisches Getriebefett
Verniciatura a forno Baking painting Gehäuselackierung	Vernice a polveri epossidiche Colore standard RAL 9005	Epoxy powder paint Standard colour RAL 9005	Epoxydpulverfarbe Standardfarbton RAL 9005

## RG Riduttori - Gearboxes - Getriebe

### Simboli - Symbols - Abkürzungen

	<b>Descrizione</b>	<b>Description</b>	<b>Beschreibung</b>
$C_1$ [Nm/arcmin]	Rigidezza torsionale	Torsional rigidity	Verdrehsteifigkeit
$F_{r2}$ [N]	Carico radiale di catalogo (uscita)	Catalogue radial load (output)	Radialkraft aus dem Katalog (Ausgang)
$F_{a2}$ [N]	Carico assiale di catalogo (uscita)	Catalogue axial load (output)	Axialkraft aus dem Katalog (Ausgang)
$f_s$	Fattore di shock	Shock factor	Stoßfaktor
$i$	Rapporto di riduzione (valori finiti)	Reduction ratio (finite values)	Übersetzung (endliche Werte)
$J_1$ [kgcm <sup>2</sup> ]	Momento d'inerzia del riduttore all'albero di entrata del riduttore	Moment of inertia at gearbox input shaft	Trägheitsmoment des Getriebes an der Eingangswelle
$T_{2acc}$ [Nm]	Coppia massima di accelerazione del riduttore (S5 - max. 1000 cicli per ora)	Gearbox max. output acceleration torque (S5 - max. 1000 cycles per hour)	maximales Beschleunigungsmoment (S5 - max. 1000 Folgen je Stunde)
$T_{2ISO}$ [Nm]	Coppia nominale del riduttore secondo ISO 6336 (S1 - funzionamento continuo)	Gearbox nominal output torque according to ISO 6336 (S1 - continuous operation)	Abtriebsdrehmoment des Getriebes nach Vorschrift ISO 6336 (S1 - Betrieb mit konstanter Belastung)
$T_{2max}$ [Nm]	Coppia di emergenza del riduttore (max. 1000 volte nella vita riduttore)	Gearbox emergency output torque (max. 1000 times in gearbox life)	NOT-AUS-Moment des Getriebes (max. 1000 x während der Lebensdauer)
$n_1$ [min <sup>-1</sup> ]	Velocità di entrata	Input speed	Eingangsdrehzahl
$n_{1max}$ [min <sup>-1</sup> ]	Velocità di entrata massima	Max. input speed	Max Eingangsdrehzahl
$P$ [kg]	Peso (rapporto di riduzione medio)	Weight (average reduction ratio)	Gewicht (für durchschnittliche Getriebeübersetzungen)
$\eta$	Rendimento	Efficiency	Wirkungsgrad
$\varphi$	Gioco angolare	Angular backlash	Verdrehspiel

# Getriebe - Gearboxes - Riduttori RG

Elektronischer Katalog - Guided Selection - Configurazione assistita - VARsize



## Modularità e la flessibilità

hanno guidato il progetto dei prodotti VARVEL fino dagli anni 2000: così, la disponibilità di riduttori in kit ha permesso il montaggio in pochi minuti utilizzando una normale attrezzatura.

Questo permette la massima flessibilità ai distributori e rivenditori VARVEL che, grazie ad un numero limitato di elementi, possono configurare all'istante il prodotto richiesto dai clienti.

Il programma di selezione **VARsize**® disponibile nel sito web

[www.varvel.com](http://www.varvel.com)

permette un facile dimensionamento dei prodotti VARVEL.

## Disegni 2D/3D

Tramite configurazione assistita si generano modelli 3D e disegni 2D nei formati CAD più diffusi.

## Configurazione assistita

Identifica, fra tutte le serie, i riduttori che sono adeguati per soddisfare i parametri di funzionamento richiesti (potenza, coppia, velocità, fattore di servizio, ecc.). Definita la grandezza del riduttore, un documento è generato dai dati della richiesta, così come il disegno dimensionale PDF, il modello 3D e il disegno 2D.

## Modularity and flexibility

have been leading the design of VARVEL products since the years 2000: this way, the gearbox-kit concept was carried out allowing anyone to assemble the unit in few minutes with standard tooling.

This feature provides the highest flexibility to VARVEL's distributors and resellers who - thanks to a limited kit selection - are able to immediately configure the required product.

**VARsize**® selection program, available from our web-site

[www.varvel.com](http://www.varvel.com)

allows a friendly sizing of VARVEL product range.

## 2D/3D Drawings

A guided selection lets 2D/3D models downloaded for the most popular CAD systems.

## Guided selection

This option returns a list of applicable product configurations upon a given sequence of application parameters (power, output torque, rpm, service factor etc.); a PDF data sheet featuring performance data and dimensional drawings is generated for each configuration, as well as the 3D model and 2D drawings.

## Bausteinprinzip und Flexibilität

bestimmen die Gestaltung der VARVEL Produkte seit 2000. Dieses Konzept ermöglicht jedermann in kurzer Zeit mit Standardwerkzeugen das gewünschte Getriebe zu montieren.

Damit wird allen Verkäufern von VARVEL-antrieben ein Höchstmaß an Flexibilität gegeben, um mit wenigen Bauteilen ein gewünschtes Getriebe zu konfigurieren.

**VARsize**® als Auswahlprogramm auf unserer Internetseite

[www.varvel.com](http://www.varvel.com)

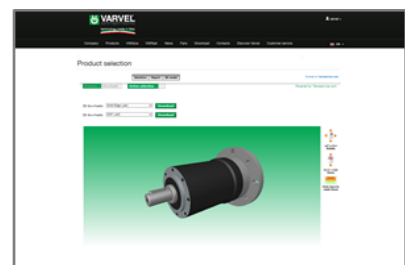
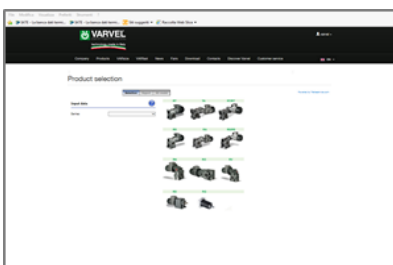
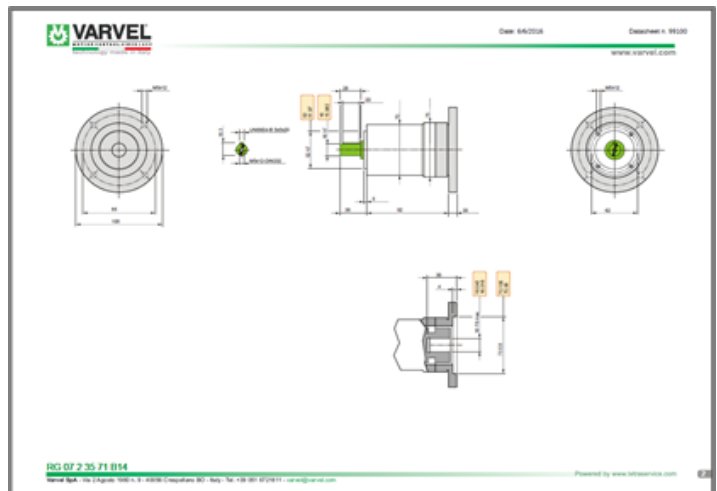
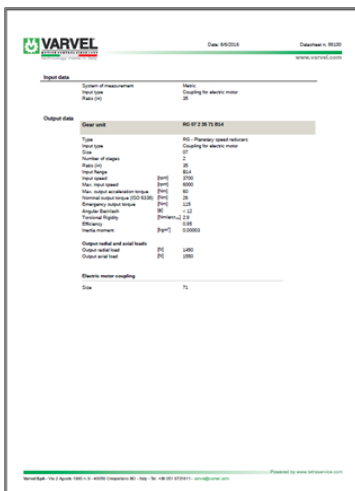
bietet eine angepasste Antriebsauslegung.

## 2D/3D-Zeichnungen

Die unterstützte Auswahl bietet die Möglichkeit 2D/3D Modelle für die gängigen CAD Systeme zu laden.

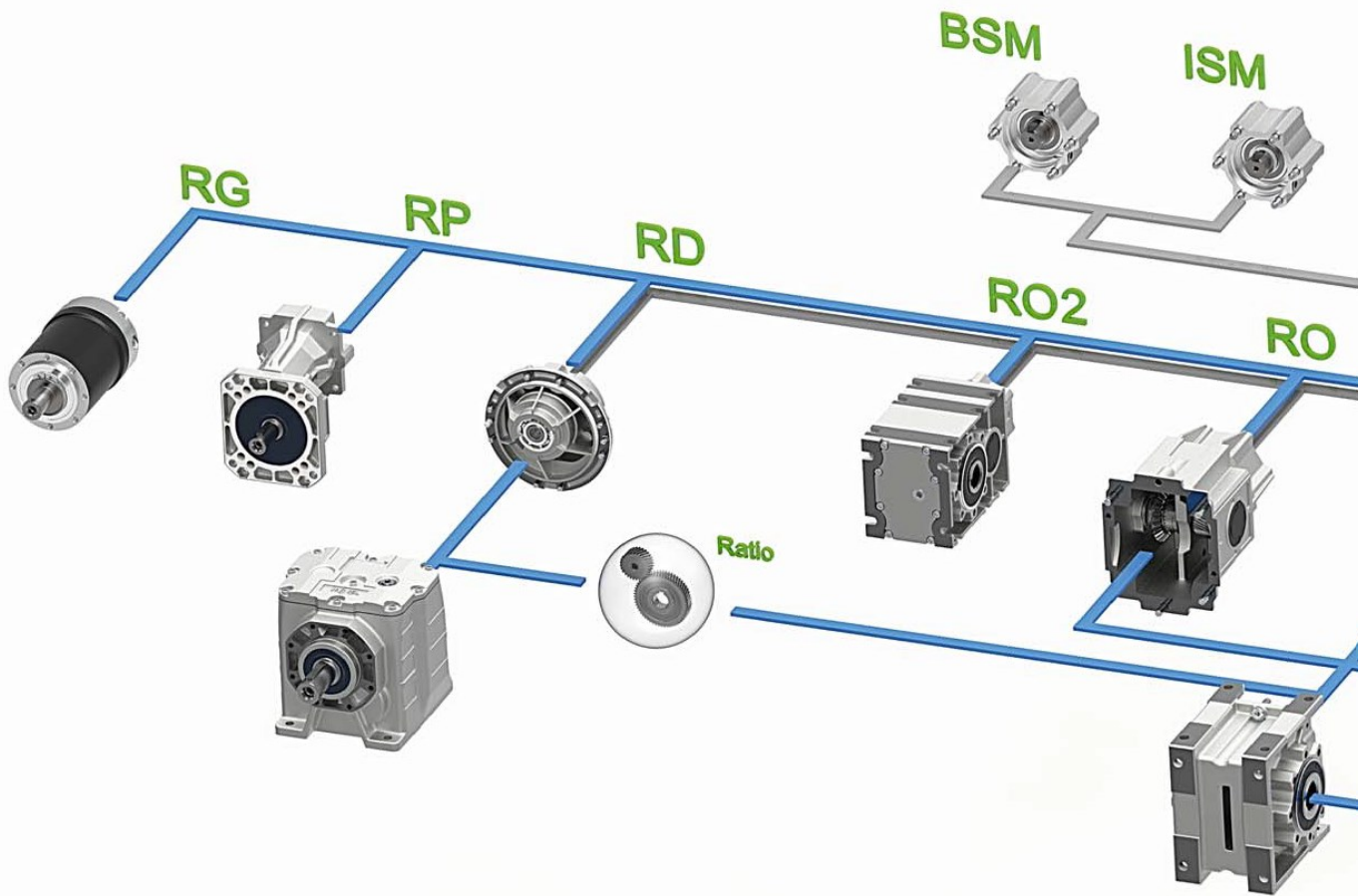
## Unterstützte Auswahl

Mit diesem Dienst wird eine Liste möglicher Produktvarianten erzeugt, bestimmt durch Parameter (Leistung, Moment, Drehzahl, Betriebsfaktor usw.); ein PDF Datenblatt mit Leistungsdaten und Maßbild ist für jede dieser Konfigurationen verfügbar, ebenso wie 3D Modelle und 2D Zeichnungen.



# RG Riduttori - Gearboxes - Getriebe

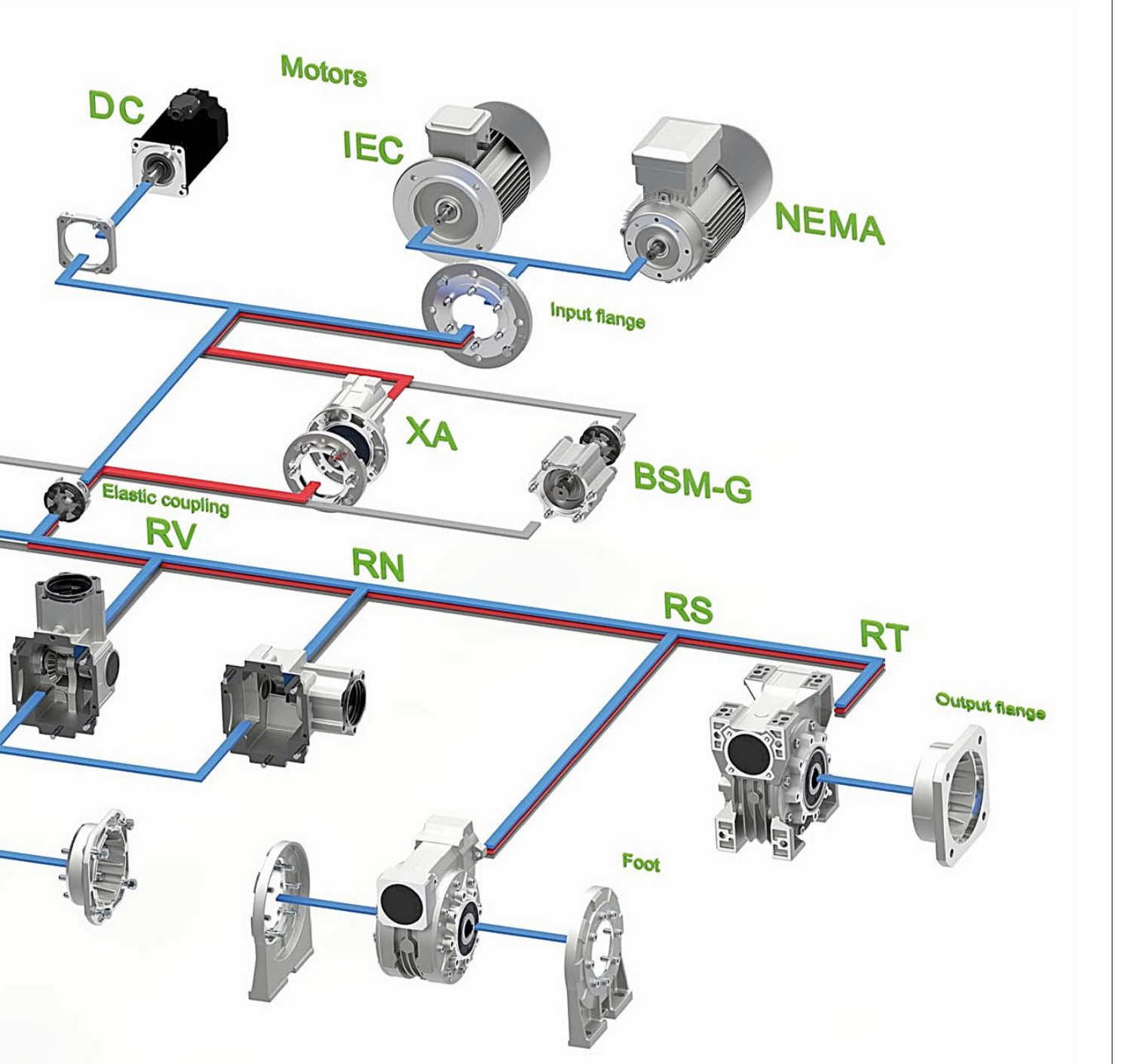
Sistema modulare - Modular System - Modularesystem





# Getriebe - Gearboxes - Riduttori RG

Modularsystem - Modular System - Sistema modulare



# RG Riduttori - Gearboxes - Getriebe

## Ciclo di lavoro - Duty cycle - Betriebszyklus

La selezione dei riduttori epicicloidali deve essere basata sul tipo di servizio effettivo del riduttore.

Il ciclo di carico del funzionamento relativo ad una applicazione si schematizza come segue:

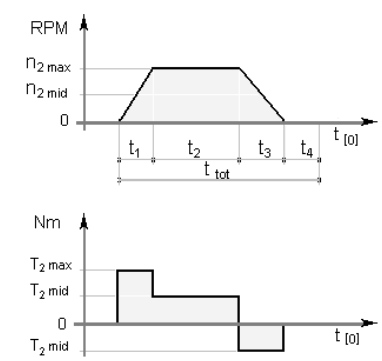
Investigation of gearbox actual duty cycle is the basic rule in planetary gearbox selection.

An operative duty cycle can be pictured as follows:

Die Betriebsart des Betriebszyklus bildet die Grundlage für die Auswahl eines Servo-Getriebemotors.

Die folgende Tabelle zeigt einen allgemeinen Betriebszyklus:

$n_{2max}$	[RPM]	Velocità massima Max. speed max. Drehzahl
$n_{2mid}$	[RPM]	Velocità media Average speed Durchschnittliche Drehzahl
$t_1$	[s]	Tempo di velocità in accelerazione Acceleration speed time Beschleunigungszeit
$t_2$	[s]	Tempo di velocità a regime Speed standard time Betriebszeit bei konstanter Drehzahl
$t_3$	[s]	Tempo di velocità in decelerazione Speed deceleration time Abbremszeit
$t_4$	[s]	Tempo di pausa Pause time Pausenzeit
$T_{2max}$	[Nm]	Coppia massima Max. torque max. Drehmoment
$T_{2mid}$	[Nm]	Coppia a regime Standard torque Betriebsdrehmoment
$T_{2dec}$	[Nm]	Coppia in decelerazione Deceleration torque Abbremsmoment



# Getriebe - Gearboxes - Riduttori RG

## Betriebsart - Operation types - Tipo di lavoro

La scelta del riduttore è effettuata secondo il funzionamento continuo o intermittente in base al servizio percentuale ( $S_p$ ) o temporale ( $S_t$ ) di utilizzo del ciclo.

Gearbox selection is made according to Continuous or Intermittent operation under time percentage ( $S_p$ ) or duration ( $S_t$ ) evaluation of duty cycle.

Die Auswahl des Getriebes erfolgt laut Dauer- oder Zyklusbetrieb aufgrund von prozentuale ( $S_p$ ) oder zeitlich ( $S_t$ ) Einschaltdauer.

$$S_p = \frac{t_1 + t_2 + t_3 + t_4}{t_{tot}} * 100 \quad [\%]$$

$$S_t = \frac{t_1 + t_2 + t_3 + t_4}{60} \quad [\text{min}]$$

<b>S1 - Servizio continuo</b> se $S_p > 60 \%$ o $S_t > 20 \text{ min}$		<b>S1 - Continuous duty</b> if $S_p > 60 \%$ or $S_t > 20 \text{ minutes}$		<b>S1 - Dauerbetrieb</b> wenn $S_p > 60 \%$ oder $S_t > 20 \text{ Minuten}$	
$T_{2nom}$ [ Nm ]	Coppia nominale riduttore (funzionamento continuo) Gearbox nominal output torque (continuous duty) Abtriebsdrehmoment des Getriebes (Betrieb mit konstanter Belastung)				
$T_{1nom}$ [ Nm ]	Coppia nominale del motore Motor nominal torque Abtriebsdrehmoment des Motors				
$T_{2ISO}$ [ Nm ]	Coppia nominale del riduttore secondo ISO 6336 Gearbox nominal output torque according to ISO 6336 Durchschnittsdrehmoment des Getriebes nach Vorschrift ISO 6336				
$n_{2nom}$ [ $\text{min}^{-1}$ ]	Velocità nominale in uscita dal riduttore Gearbox nominal output speed Abtriebsdrehzahl des Getriebe				
$n_{2eqv}$ [ $\text{min}^{-1}$ ]	Velocità media in uscita sul riduttore Gearbox average speed Durchschnittliche Drehzahl des Getriebe				

$$T_{2nom} = \frac{T_{1nom} * i * \eta}{0,65}$$

$$T_{2nom} < T_{2ISO}$$

$$n_{2nom} > n_{2eqv}$$

<b>S5 - Servizio intermittente</b> se $S_p < 60 \%$ e $S_t < 20 \text{ min}$		<b>S5 - Intermittent duty</b> if $S_p < 60 \%$ and $S_t < 20 \text{ minutes}$		<b>S5 - Zyklusbetrieb</b> wenn $S_p < 60 \%$ und $S_t < 20 \text{ Minuten}$	
$T_{2acc}$ [ Nm ]	Coppia di accelerazione massima ammessa dal riduttore Max. output acceleration torque max. Beschleunigungsmoment des Getriebes				
$T_{1acc}$ [ Nm ]	Coppia di accelerazione massima del motore Max. motor acceleration torque max. Beschleunigungsmoment des Motors				
$i$ [ ... ]	Rapporto di riduzione Reduction ratio Übersetzung				
$f_s$ [ ... ]	Fattore di shock (vedi grafico - pag. 10) Shock factor (see chart - page 10) Stoßfaktor (siehe Grafik - Seite 10)				
$\eta$ [ ... ]	Rendimento del riduttore Gearbox efficiency Wirkungsgrad des Getriebe				
$Z_h$ [ 1/h ]	Numero cicli per ora Number of Cycles per hour Zyklen pro Stunde				

$$T_{2acc} \geq T_{1acc} * i * f_s * \eta$$

$$Z_h \geq \frac{3600}{t_1 + t_2 + t_3 + t_4}$$

$$T_{2eqv} = \sqrt[3]{\frac{T_{2max}^3 * n_{2mid} * t_1 + \dots + T_{2n}^3 * n_{2n} * t_n}{t_1 * n_{2mid} + \dots + t_n * n_{2n}}}$$

$$n_{2eqv} = \frac{n_{21} * t_1 + \dots + n_{2n} * t_n}{t_1 + \dots + t_n}$$

## RG Riduttori - Gearboxes - Getriebe

### Fattore di shock - Shock factor - Stoßfaktor

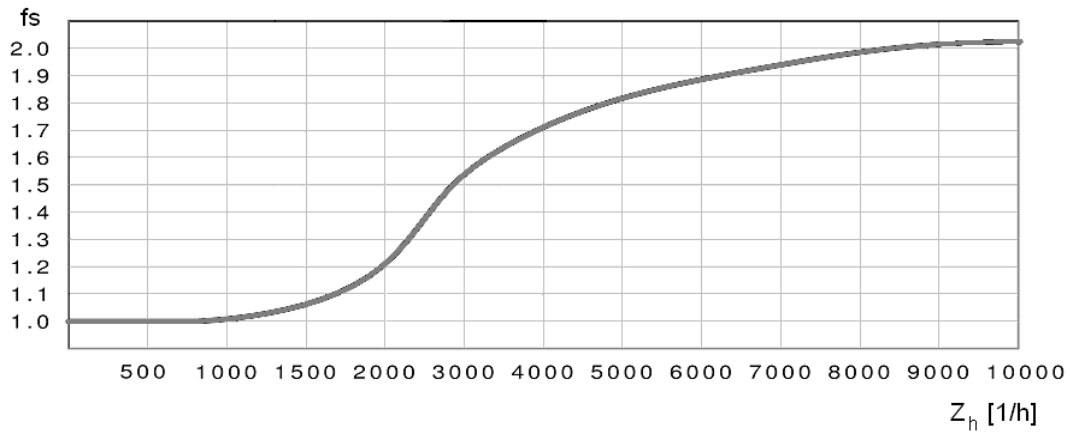
I fattore di shock ( $f_s$ ) - per il servizio intermittente - è un fattore di servizio che tiene conto di rapide inversioni associate a tempi brevi di accelerazione.

I sovraccarichi così generati debbono essere considerati nel calcolo.

The shock factor ( $f_s$ ) - for the intermittent service - is a service factor that keeps into account rapid motion inversions associated with quick acceleration times.

Such overloads must be considered when sizing.

Der Stoßfaktor ( $f_s$ ) - für die Zyklusbetrieb - ist ein Betriebsfaktor, der eine schnelle Drehrichtungsumkehr mit einer kurzen Beschleunigungszeit berücksichtigt; es wird empfohlen, dies bei der Auswahl der Getriebegröße zu beachten.



## Getriebe - Gearboxes - Riduttori RG

Ausführungen - Versions - Versioni

### MRG

- Motorriduttori a uno e due coppie di ingranaggi  
Coppia: 6 Nm a 230 Nm  
Rapporti di riduzione: 3:1 a 100:1
- Geared motors with two and three gear sets  
Output torques: 6 Nm to 230 Nm  
Reduction ratios: 3:1 to 100:1
- Zwei- u. Dreistufig Getriebemotoren  
Ausgangsdrehmoment: 6 Nm bis 230 Nm  
Übersetzungsverhältnis: 3:1 bis 100:1

### FRG

- Riduttori a due e tre coppie di ingranaggi con flangia motore entrata, albero d'entrata cavo e giunto a morsetto  
Flange motore: quadre, IEC 56, NEMA  
Coppia: 6 Nm a 230 Nm  
Rapporti di riduzione: 3:1 a 100:1
- Gearboxes with two and three gear sets and with input motor flange, input quill and clamp coupling  
Motor flanges: square, IEC, NEMA  
Output torques: 6 Nm to 230 Nm  
Reduction ratios: 3:1 to 100:1
- Zwei- u. Dreistufig Getriebemotoren mit Motorflansch, Eingangshohlwelle und Kupplung  
Motorflansche: quadratisch, IEC, NEMA  
Ausgangsdrehmoment: 6 Nm bis 230 Nm  
Übersetzungsverhältnis: 3:1 bis 100:1

### SRG

- Riduttori a due e tre coppie di ingranaggi senza flangia motore di entrata, ma con albero entrata cavo e giunto a morsetto  
Coppia: 6 Nm a 230 Nm  
Rapporti di riduzione: 3:1 a 100:1
- Gearboxes with two and three gear sets without input motor flange, but with input hollow shaft and clamp coupling  
Output torques: 6 Nm to 230 Nm  
Reduction ratios: 3:1 to 100:1
- Zwei- u. Dreistufig Getriebemotoren ohne Motorflansch, aber mit Hohl-eingangswelle und Kupplung  
Ausgangsdrehmoment: 6 Nm bis 230 Nm  
Übersetzungsverhältnis: 3:1 bis 100:1



RG	i	T <sub>2acc</sub> [Nm]	T <sub>2ISO</sub> [Nm]	T <sub>2max</sub> [Nm]	n <sub>1</sub> [min <sup>-1</sup> ]	n <sub>1max</sub> [min <sup>-1</sup> ]	φ [arcmin]	C <sub>t</sub> [Nm/arcmin]	F <sub>r2</sub> [N]	F <sub>a2</sub> [N]	J <sub>1</sub> [kgcm <sup>2</sup> ]	η %	P [kg]
<b>051</b> ①	<b>3</b>	12	6	24	3500	5000	< 8	0,9	650	700	0,12	97	0,8
	<b>4</b>	18	8	35	3500	5000	< 8	0,9	650	700	0,12	97	0,8
	<b>5</b>	20	9	40	4000	6000	< 8	0,9	650	700	0,12	97	0,8
	<b>7</b>	23	10	46	4000	6000	< 8	0,9	650	700	0,10	97	0,8
	<b>9</b>	18	8	35	4000	6000	< 8	0,9	650	700	0,10	97	0,8
	<b>10</b>	25	11	52	4000	6000	< 8	0,9	650	700	0,10	97	0,8
<b>052</b> ②	<b>12</b>	12	6	24	3500	5000	< 12	0,8	650	700	0,10	95	1,0
	<b>15</b>	12	6	24	4000	6000	< 12	0,8	650	700	0,10	95	1,0
	<b>16</b>	18	8	35	3500	5000	< 12	0,8	650	700	0,10	95	1,0
	<b>20</b>	18	8	35	4000	6000	< 12	0,8	650	700	0,10	95	1,0
	<b>25</b>	20	9	40	4000	6000	< 12	0,8	650	700	0,10	95	1,0
	<b>28</b>	18	8	35	4000	6000	< 12	0,8	650	700	0,10	95	1,0
	<b>30</b>	12	6	24	4000	6000	< 12	0,8	650	700	0,10	95	1,0
	<b>35</b>	20	9	40	4000	6000	< 12	0,8	650	700	0,10	95	1,0
	<b>40</b>	18	8	35	4000	6000	< 12	0,8	650	700	0,10	95	1,0
	<b>45</b>	18	8	35	4000	6000	< 12	0,8	650	700	0,10	95	1,0
	<b>50</b>	20	9	40	4000	6000	< 12	0,8	650	700	0,10	95	1,0
	<b>63</b>	18	8	35	4000	6000	< 12	0,8	650	700	0,10	95	1,0
	<b>70</b>	23	10	46	4000	6000	< 12	0,8	650	700	0,10	95	1,0
	<b>81</b>	18	8	35	4000	6000	< 12	0,8	650	700	0,10	95	1,0
<b>90</b>	18	8	35	4000	6000	< 12	0,8	650	700	0,10	95	1,0	
<b>100</b>	25	11	52	4000	6000	< 12	0,8	650	700	0,10	95	1,0	

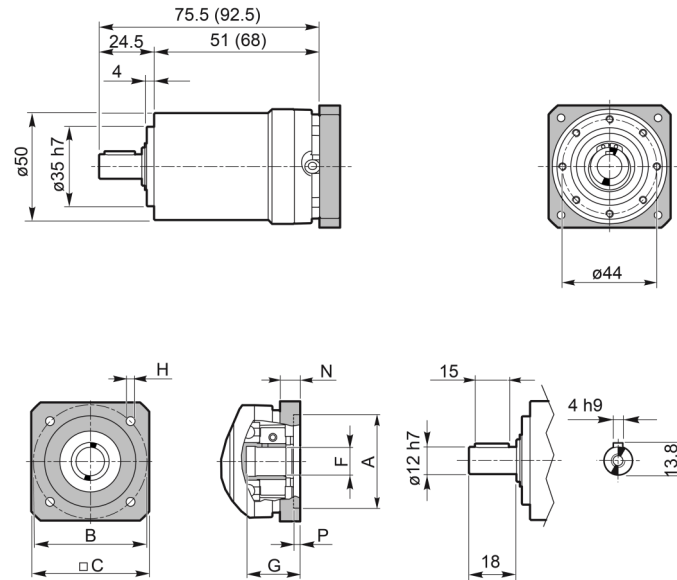
① - Singolo stadio di riduzione - Single reduction stages - Einzel-Getriebestufe

② - Due stadi di riduzione - Two reduction stages - Zwei Getriebestufen

# RG05

# Getriebe - Gearboxes - Riduttori RG

## Abmessungen - Dimensions - Dimensioni



Codice flangia Flange part No. Flansch Nr.	Flangia motore - Motor flange - Motorflansch							
	A (#)	B	C	F	G	H	N	P
652.206.070	60	75	70	11	24	M4	21	4
APP050003	40	63	56	11	33	M5	9	4,5
APP050004	22	43.84	56	11	31	Ø5	7	4,5
APP050006	38.1	66.66	56	11	33	M4	9	4,5
APP050009	36	70.71	60	11	33	M4	9	4,5
APP050013	50	70	60	11	33	M5	9	4,5
APP050022	50	70	60	11	45	M4	21	4,5
APP050027	50	70	60	11	45	M5	21	4,5
APP050035	60	75	65	11	36	M5	12	4,5
A180001A	38.1	66.66	56	11	38,5	M4	14,5	4,5
A180002A	40	63	56	11	37	M5	13	4,5
A180003A	36	70.71	60	11	37	M4	13	4,5
A180005A	50	70	60	11	37	M5	13	4,5
A180043A	30	45	50	11	33	M3	9	3
APP2101	38.1	66.66	57	11	37	M4	13	2,5
A180083A	40	63	56	11	41	M5	17	4,5

(68) & (92.5) - Dimensioni - Dimensions - Abmessungen RG052

(#) - Centraggio flangia motore

Dimensioni e pesi non impegnativi

(#) - Motor flange spigot

Dimensions and weights are not binding

(#) - Motorflanschzentrierung

unverbindliche Abmessungen u. Gewichte

RG	i	T <sub>2acc</sub> [Nm]	T <sub>2ISO</sub> [Nm]	T <sub>2max</sub> [Nm]	n <sub>1</sub> [min <sup>-1</sup> ]	n <sub>1max</sub> [min <sup>-1</sup> ]	φ [arcmin]	C <sub>t</sub> [Nm/arcmin]	F <sub>r2</sub> [N]	F <sub>a2</sub> [N]	J <sub>1</sub> [kgcm <sup>2</sup> ]	η %	P [kg]
<b>071</b> ①	<b>3</b>	37	17	70	3500	5000	< 8	3,4	1450	1550	0,35	97	1,8
	<b>4</b>	53	25	100	3500	5000	< 8	3,4	1450	1550	0,35	97	1,8
	<b>5</b>	60	26	115	3700	6000	< 8	3,4	1450	1550	0,35	97	1,8
	<b>7</b>	69	32	135	3700	6000	< 8	3,4	1450	1550	0,30	97	1,8
	<b>9</b>	55	25	110	3700	6000	< 8	3,4	1450	1550	0,30	97	1,8
	<b>10</b>	76	35	150	3700	6000	< 8	3,4	1450	1550	0,30	97	1,8
<b>072</b> ②	<b>12</b>	37	17	70	3500	5000	< 12	2,9	1450	1550	0,30	95	2,2
	<b>15</b>	37	17	70	3700	6000	< 12	2,9	1450	1550	0,30	95	2,2
	<b>16</b>	53	25	100	3500	5000	< 12	2,9	1450	1550	0,30	95	2,2
	<b>20</b>	53	25	100	3700	6000	< 12	2,9	1450	1550	0,30	95	2,2
	<b>25</b>	60	26	115	3700	6000	< 12	2,9	1450	1550	0,30	95	2,2
	<b>28</b>	53	25	100	3700	6000	< 12	2,9	1450	1550	0,30	95	2,2
	<b>30</b>	35	17	70	3700	6000	< 12	2,9	1450	1550	0,30	95	2,2
	<b>35</b>	60	26	115	3700	6000	< 12	2,9	1450	1550	0,30	95	2,2
	<b>40</b>	53	25	100	3700	6000	< 12	2,9	1450	1550	0,30	95	2,2
	<b>45</b>	55	25	110	3700	6000	< 12	2,9	1450	1550	0,30	95	2,2
	<b>50</b>	60	26	115	3700	6000	< 12	2,9	1450	1550	0,30	95	2,2
	<b>63</b>	55	25	110	3700	6000	< 12	2,9	1450	1550	0,30	95	2,2
	<b>70</b>	69	32	135	3700	6000	< 12	2,9	1450	1550	0,30	95	2,2
	<b>81</b>	55	25	110	3700	6000	< 12	2,9	1450	1550	0,30	95	2,2
<b>90</b>	55	25	110	3700	6000	< 12	2,9	1450	1550	0,30	95	2,2	
<b>100</b>	76	35	150	3700	6000	< 12	2,9	1450	1550	0,30	95	2,2	

① - Singolo stadio di riduzione - Single reduction stages - Einzel-Getriebestufe

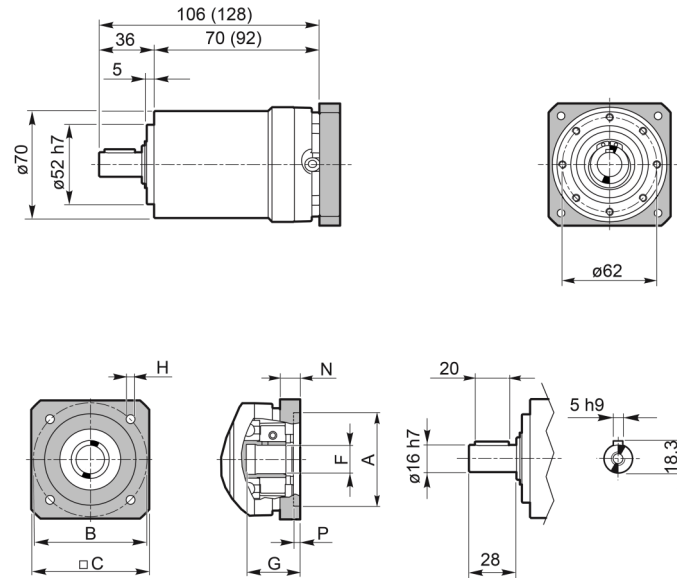
② - Due stadi di riduzione - Two reduction stages - Zwei Getriebestufen



# RG07

# Getriebe - Gearboxes - Riduttori RG

## Abmessungen - Dimensions - Dimensioni



Codice flangia Flange part No. Flansch Nr.	Flangia motore - Motor flange - Motorflansch							
	A (#)	B	C	F	G	H	N	P
653.206.085	80	100	85	19	30	M6	25	4.5
APP070002	80	100	85	19	44	M6	13,5	4.5
APP070003	70	90	80	19	44	M6	13,5	4.5
APP070006	60	75	72	19	44	M5	13,5	3
APP070007	95	115	98	19	44	M8	13,5	4
APP070008	80	100	85	19	44	M8	13,5	4.5
APP070011	73	98.29	85	19	44	M5	13,5	4.5
A180007A	95	115	98	19	55,5	M8	25	4
A180008A	50	95	80	19	44	M6	13,5	4
A180051A	80	100	90	19	44	M6	13,5	5.5
A180054A	73.025	98.43	87	19	45,5	M5	15	4.5
A180055A	50	70	60	19	44	M5	13,5	3.5
APP2258	40	63	65	19	45,5	M5	15	10.5
A180066A	70	90	80	19	50	M6	19,5	4.5
A180076A	40	73.5	65	19	44	M4	13,5	4.5

(92) & (128) - Dimensioni - Dimensions - Abmessungen RG072

(#) - Centraggio flangia motore

Dimensioni e pesi non impegnativi

(#) - Motor flange spigot

Dimensions and weights are not binding

(#) - Motorflanschzentrierung

unverbindliche Abmessungen u. Gewichte

RG	i	T <sub>2acc</sub> [Nm]	T <sub>2ISO</sub> [Nm]	T <sub>2max</sub> [Nm]	n <sub>1</sub> [min <sup>-1</sup> ]	n <sub>1max</sub> [min <sup>-1</sup> ]	φ [arcmin]	C <sub>t</sub> [Nm/arcmin]	F <sub>r2</sub> [N]	F <sub>a2</sub> [N]	J <sub>1</sub> [kgcm <sup>2</sup> ]	η %	P [kg]
<b>091</b> ①	<b>3</b>	95	45	185	3000	4500	< 8	9,3	2400	1900	1,85	97	4,0
	<b>4</b>	140	68	260	3000	4500	< 8	9,3	2400	1900	1,85	97	4,0
	<b>5</b>	160	75	300	3400	5500	< 8	9,3	2400	1900	1,85	97	4,0
	<b>7</b>	180	89	350	3400	5500	< 8	9,3	2400	1900	1,80	97	4,0
	<b>9</b>	145	70	280	3400	5500	< 8	9,3	2400	1900	1,80	97	4,0
	<b>10</b>	200	98	390	3400	5500	< 8	9,3	2400	1900	1,80	97	4,0
<b>092</b> ②	<b>12</b>	95	45	185	3000	4500	< 12	7,6	2400	1900	1,80	95	4,9
	<b>15</b>	95	45	185	3400	5500	< 12	7,6	2400	1900	1,80	95	4,9
	<b>16</b>	140	68	260	3000	4500	< 12	7,6	2400	1900	1,80	95	4,9
	<b>20</b>	140	68	260	3400	5500	< 12	7,6	2400	1900	1,80	95	4,9
	<b>25</b>	160	75	300	3400	5500	< 12	7,6	2400	1900	1,80	95	4,9
	<b>28</b>	140	68	260	3400	5500	< 12	7,6	2400	1900	1,80	95	4,9
	<b>30</b>	95	45	185	3400	5500	< 12	7,6	2400	1900	1,80	95	4,9
	<b>35</b>	160	75	300	3400	5500	< 12	7,6	2400	1900	1,80	95	4,9
	<b>40</b>	140	68	260	3400	5500	< 12	7,6	2400	1900	1,80	95	4,9
	<b>45</b>	145	70	280	3400	5500	< 12	7,6	2400	1900	1,80	95	4,9
	<b>50</b>	160	75	300	3400	5500	< 12	7,6	2400	1900	1,80	95	4,9
	<b>63</b>	145	70	280	3400	5500	< 12	7,6	2400	1900	1,80	95	4,9
	<b>70</b>	180	89	350	3400	5500	< 12	7,6	2400	1900	1,80	95	4,9
	<b>81</b>	145	70	280	3400	5500	< 12	7,6	2400	1900	1,80	95	4,9
<b>90</b>	145	70	280	3400	5500	< 12	7,6	2400	1900	1,80	95	4,9	
<b>100</b>	200	98	390	3400	5500	< 12	7,6	2400	1900	1,80	95	4,9	

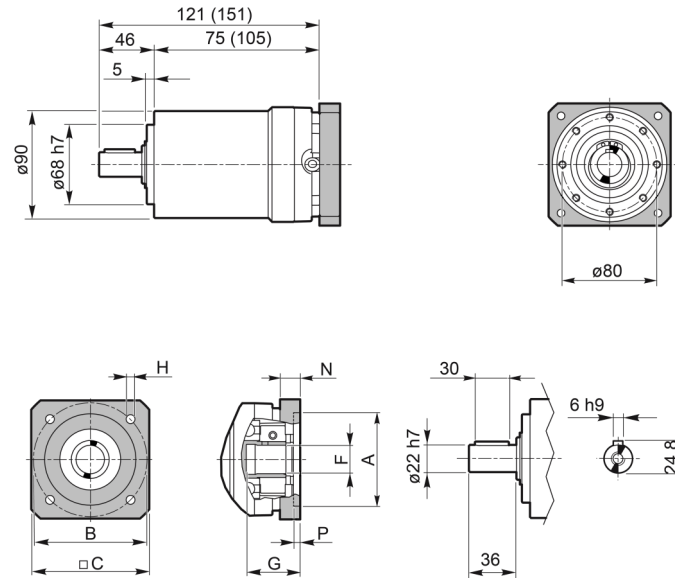
① - Singolo stadio di riduzione - Single reduction stages - Einzel-Getriebestufe

② - Due stadi di riduzione - Two reduction stages - Zwei Getriebestufen

# RG09

# Getriebe - Gearboxes - Riduttori RG

## Abmessungen - Dimensions - Dimensioni



Codice flangia Flange part No. Flansch Nr.	Flangia motore - Motor flange - Motorflansch							
	A (#)	B	C	F	G	H	N	P
654.206.120	100	130	120	24	38	M8	50	4.5
APP090009	80	100	85	24	65	M6	14,5	4.5
APP090011	70	90	80	24	65	M6	14,5	4.5
APP090012	110	145	120	24	65	M8	14,5	6.5
APP090013	95	115	100	24	65	M8	14,5	4.5
APP090014	95	115	100	24	69,5	M6	19	4.5
APP090040	110	145	120	24	70	M8	19,5	6.5
APP090041	95	135	120	24	65	M8	14,5	6.5
A180036A	110	130	125	24	75,5	Ø8,5	25	8.5
A180037A	80	100	90	24	68,5	M6	18	6
A180041A	110	145	130	24	69,5	M8	19	11
A180045A	110	145	120	24	78,5	M8	28	6.5
A180059A	110	145	120	24	65	M8	14,5	3.5
A180061A	110	145	130	24	65	M8	14,5	3.5
A180064A	73	98.43	86	24	65	M6	14,5	4.5

(105) & (191) - Dimensioni - Dimensions - Abmessungen RG092

(#) - Centraggio flangia motore

Dimensioni e pesi non impegnativi

(#) - Motor flange spigot

Dimensions and weights are not binding

(#) - Motorflanschzentrierung

unverbindliche Abmessungen u. Gewichte

RG	i	T <sub>2acc</sub> [Nm]	T <sub>2ISO</sub> [Nm]	T <sub>2max</sub> [Nm]	n <sub>1</sub> [min <sup>-1</sup> ]	n <sub>1max</sub> [min <sup>-1</sup> ]	φ [arcmin]	C <sub>t</sub> [Nm/arcmin]	F <sub>r2</sub> [N]	F <sub>a2</sub> [N]	J <sub>1</sub> [kgcm <sup>2</sup> ]	η %	P [kg]
<b>121</b> ①	<b>3</b>	230	110	430	2500	4000	< 8	25	4600	4000	5,60	97	9,0
	<b>4</b>	330	160	600	2500	4000	< 8	25	4600	4000	5,60	97	9,0
	<b>5</b>	380	180	700	2600	4800	< 8	25	4600	4000	5,60	97	9,0
	<b>7</b>	430	210	800	2600	4800	< 8	25	4600	4000	5,55	97	9,0
	<b>9</b>	350	160	650	2600	4800	< 8	25	4600	4000	5,55	97	9,0
	<b>10</b>	480	230	900	2600	4800	< 8	25	4600	4000	5,55	97	9,0
<b>122</b> ②	<b>12</b>	230	110	430	2500	4000	< 12	21	4600	4000	5,55	95	11
	<b>15</b>	230	110	430	2600	4800	< 12	21	4600	4000	5,55	95	11
	<b>16</b>	330	160	600	2500	4000	< 12	21	4600	4000	5,55	95	11
	<b>20</b>	330	160	600	2600	4800	< 12	21	4600	4000	5,55	95	11
	<b>25</b>	380	180	700	2600	4800	< 12	21	4600	4000	5,55	95	11
	<b>28</b>	330	160	600	2600	4800	< 12	21	4600	4000	5,55	95	11
	<b>30</b>	230	110	430	2600	4800	< 12	21	4600	4000	5,55	95	11
	<b>35</b>	380	180	700	2600	4800	< 12	21	4600	4000	5,55	95	11
	<b>40</b>	330	160	600	2600	4800	< 12	21	4600	4000	5,55	95	11
	<b>45</b>	350	160	650	2600	4800	< 12	21	4600	4000	5,55	95	11
	<b>50</b>	380	180	700	2600	4800	< 12	21	4600	4000	5,55	95	11
	<b>63</b>	350	160	650	2600	4800	< 12	21	4600	4000	5,55	95	11
	<b>70</b>	430	210	800	2600	4800	< 12	21	4600	4000	5,55	95	11
	<b>81</b>	350	160	350	2600	4800	< 12	21	4600	4000	5,55	95	11
<b>90</b>	350	160	650	2600	4800	< 12	21	4600	4000	5,55	95	11	
<b>100</b>	480	230	900	2600	4800	< 12	21	4600	4000	5,55	95	11	

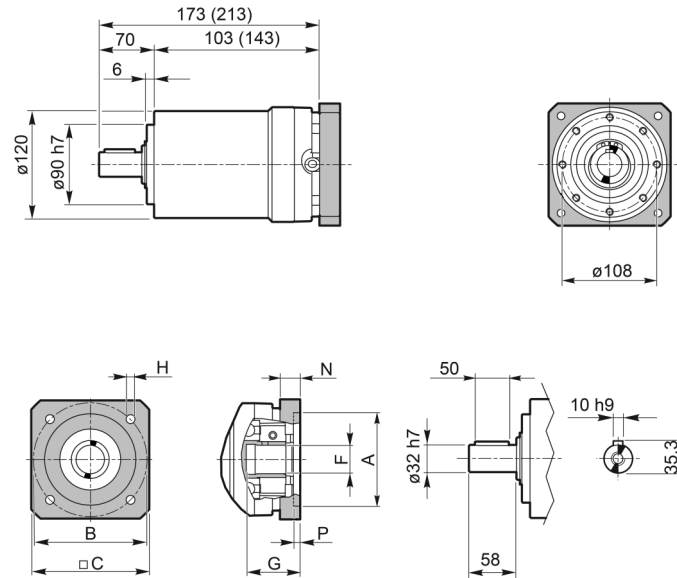
① - Singolo stadio di riduzione - Single reduction stages - Einzel-Getriebestufe

② - Due stadi di riduzione - Two reduction stages - Zwei Getriebestufen

# RG12

# Getriebe - Gearboxes - Riduttori RG

## Abmessungen - Dimensions - Dimensioni



Codice flangia Flange part No. Flansch Nr.	Flangia motore - Motor flange - Motorflansch							
	A (#)	B	C	F	G	H	N	P
655.206.158	130	165	158	38	52.5	M10	58	---
APP120001	95	115	110	38	80	M8	18	5
APP120006	130	165	140	38	80	M8	18	5
APP120033	130	165	140	38	80	M10	18	5
A180040A	110	130	126	38	80	M8	18	5

(143) & (213) - Dimensioni - Dimensions - Abmessungen RG12

(#) - Centraggio flangia motore

Dimensioni e pesi non impegnativi

(#) - Motor flange spigot

Dimensions and weights are not binding

(#) - Motorflanschzentrierung

unverbindliche Abmessungen u. Gewichte

# RG Riduttori - Gearboxes - Getriebe

## Montaggio motore - Motor fitting - E-Motor-Montage



### Fase 1

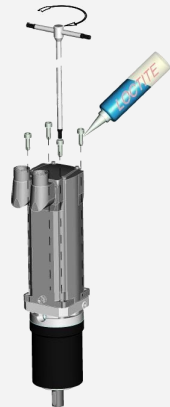
- Togliere il tappo di protezione.
- Ruotare la boccia di entrata del riduttore fino a che la testa della vite di serraggio del giunto è allineata col foro di accesso.
- Allentare la vite di serraggio.
- Allineare correttamente l'albero motore al riduttore.
- Introdurre il motore preferibilmente in verticale.

### Step 1

- Remove the protection cap.
- Rotate the gearbox input bush until tightening screw head is aligned with the access hole of the flange.
- Loosen the tightening screw.
- Correctly align the motor shaft to the gearbox.
- Fit the motor, preferably vertically.

### Schritt 1

- Schutzkappe entfernen
- Das Getriebe und die Kupplungsaufnahme so positionieren, dass die Schraube der Kupplung mit der Zugangsöffnung übereinstimmt.
- Löse die Schraube von der Kupplung.
- Setze Motor und Getriebe zusammen
- Montage des Motors vertikal ausführen.



Vite Screw Schraub	Classe Class Klasse	Coppia di serraggio Tightening torque Anziehungsdrehmoment [Nm]
M4		4.9
M5		9.7
M6	12.9	16
M8		40
M10		77

### Fase 2 - Serraggio del motore

- Applicare un prodotto anti-svitamento (Loctite 243 o similare) sul filetto delle viti di fissaggio del motore
- Serrare le viti come da tabella.
- Classe resistenza viti: raccomandato 12.9

### Step 2 - Motor locking

- Apply anti-loosening paste (Loctite 243 or similar) on screw thread.
- Tighten the screws according to table torque values.
- Screw resistance class: recommended 12.9

### Schritt 2 - Motorverriegelung

- flüssige Schraubensichern ist zu verwenden (Loctite 243 oder ähnliches), um den Motor mit den Gewindeschrauben zu verbinden.
- Schrauben mit Drehmoment festziehen (siehe Tabelle).
- Schraubenfestigkeitsklasse: empfohlen 12.9

## Getriebe - Gearboxes - Riduttori RG

E-Motor-Montage - Motor fitting - Montaggio motore



Tipo riduttore Gearbox size Betriebsgröße	Vite Screw Schraub (*)	Coppia di serraggio Tightening torque Anziehungsdrehmoment [Nm]
RG 051/052	VC 4.12	4.9
RG 071/072	VC 5.20	9.7
RG 091/092	VC 6.30	16
RG 121/122	VC 8.40	40

### Fase 3 - Serraggio del morsetto

- Tarare la chiave dinamometrica per la coppia di serraggio indicata in tabella.
- Serrare la vite (Classe 12.9) del morsetto calettatore ai valori indicati.

(\*) - Vite a testa cilindrica con esagono incassato (Brugola).

### Step 3 - Clamp jaw locking

- Set torque wrench to measure tightening torque value as shown.
- Tighten clamp screw (Class 12.9) as listed.

(\*) - Socked-head screw (Allen screw).

### Schritt 3 - Klemmverriegelung

- Drehmomentschlüssel einstellen (siehe Tabelle)..
- Schrauben (Klasse 12.9) mit eingestelltem Drehmoment festziehen.

(\*) - Innensechskantzylinderschraube (Inbusschraube).



### Fase 4

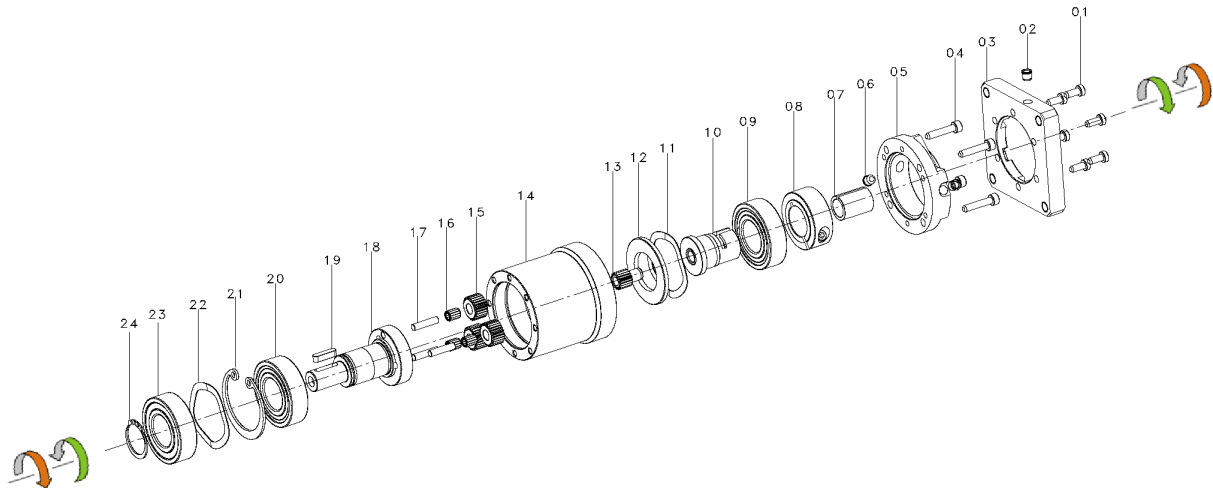
- Riposizionare il tappo di protezione.

### Step 4

- Reset the protection plug.

### Schritt 4

- Öffnung mit der Schutzkappe verschließen.



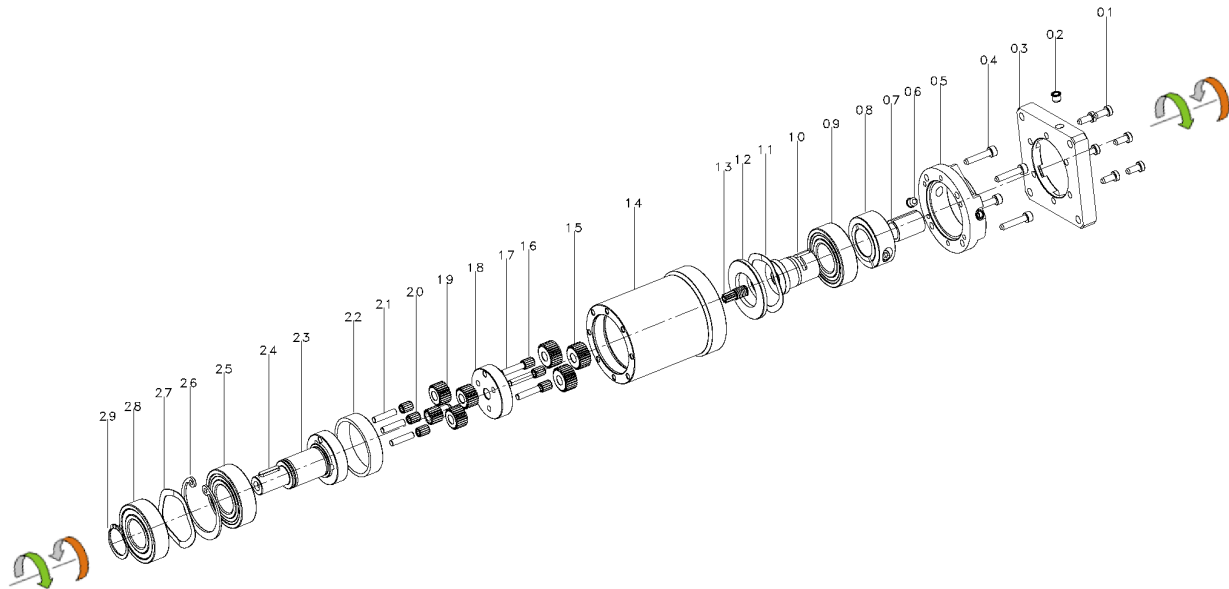
Pos.	Descrizione	Description	Beschreibung	Pos.	Descrizione	Description	Beschreibung
01	Vite	Screw	Schraube	16	Cuscinetto rullini	Needle bearing	Kugellager
02	Tappo	Plug	Stopfen	17	Perno satellite	Planet shaft	Planetenwelle
03	Flangia motore	Motor flange	Motorflansch	18	Albero porta satelliti	Planet carrier	Planetenträger
04	Vite	Screw	Schraube	19	Linguetta	Key	Paßfeder
05	Flangia entrata	Input flange	Eingangsflansch	20	Cuscinetto	Bearing	Lager
06	Tappo	Plug	Stopfen	21	Anello di fermo assiale	Snap ring	Seegerring
07	Bussola elastica	Adapter	Adapter	22	Spessore	Shim	Scheibe
08	Morsetto calettatore	Clamp coupling	Spannkupplung	23	Cuscinetto	Bearing	Lager
09	Cuscinetto	Bearing	Lager	24	Anello di fermo assiale	Snap ring	Seegerring
10	Albero entrata	Input shaft	Eingangswelle				
11	Spessore	Shim	Scheibe				
12	Distanziale	Spacer	Distanzring				
13	Pignone solare	Sun gear	Sonnenrad				
14	Corpo corona	Ring gear body	Zahnringgehäuse				
15	Satellite	Planet gear	Planetenrad				



# RG\_2

# Getriebe - Gearboxes - Riduttori RG

Drehrichtung u. Bauelemente - Rotation and Component Parts - Rotazione e Parti Componenti



Pos.	Descrizione	Description	Beschreibung	Pos.	Descrizione	Description	Beschreibung
01	Vite	Screw	Schraube	16	Cuscinetto rullini	Needle bearing	Kugellager
02	Tappo	Plug	Stopfen	17	Perno satelliti	Planet shaft	Planetenwelle
03	Flangia motore	Motor flange	Motorflansch	18	Porta satelliti	Planet carrier	Planetenträger
04	Vite	Screw	Schraube	19	Satellite	Planet gear	Planetenrad
05	Flangia entrata	Input flange	Eingangsfansch	20	Cuscinetto rullini	Needle bearing	Kugellager
06	Tappo	Plug	Stopfen	21	Perno satelliti	Planet shaft	Planetenwelle
07	Bussola elastica	Adapter	Adapter	22	Distanziale	Spacer	Distanzring
08	Morsetto calettatore	Clamp coupling	Spannkupplung	23	Albero porta satelliti	Planet carrier	Planetenträger
09	Cuscinetto	Bearing	Lager	24	Chiavetta	Key	Paßfeder
10	Albero entrata	Input shaft	Eingangswelle	25	Cuscinetto	Bearing	Lager
11	Spessore	Shim	Scheibe	26	Anello di fermo assiale	Snap ring	Seegerring
12	Distanziale	Spacer	Distanzring	27	Spessore	Shim	Scheibe
13	Pignone solare	Sun gear	Sonnenrad	28	Cuscinetto	Bearing	Lager
14	Corpo corona	Ring gear body	Zahnringgehäuse	29	Anello di fermo assiale	Snap ring	Seegerring
15	Satellite	Planet gear	Planetenrad				

# RG Riduttori - Gearboxes - Getriebe

<b>Estratto delle ISTRUZIONI D'USO E MANUTENZIONE</b> (manuale completo su <a href="http://www.varvel.com">www.varvel.com</a> )	<b>Abstract of OPERATION AND MAINTENANCE INSTRUCTIONS</b> (complete manual on <a href="http://www.varvel.com">www.varvel.com</a> )	<b>Zusammenfassung der BETRIEBS- u. WARTUNGSANWEISUNGEN</b> (vollständiges Handbuch auf <a href="http://www.varvel.com">www.varvel.com</a> )
<p>Ai sensi della Direttiva Macchine 2006/42/CE e relativa Linea Guida, i riduttori e i variatori di velocità sono considerati "elementi separati di macchine che non hanno un'applicazione specifica e che sono destinati ad essere incorporati nella macchina. La macchina completa dotata di questi componenti deve soddisfare i requisiti essenziali pertinenti di sicurezza e tutela della salute" della citata Direttiva.</p> <p><b>Installazione</b>                      Accertarsi che il gruppo da installare abbia le caratteristiche atte a svolgere la funzione richiesta e che la posizione di montaggio sia coerente con quanto ordinato. Tali caratteristiche sono deducibili dalla targhetta d'identificazione apposta sul riduttore. Effettuare la verifica della stabilità del montaggio affinché non si verifichino vibrazioni o sovraccarichi durante il funzionamento.</p> <p><b>Funzionamento</b>                      Il riduttore può essere collegato per rotazione oraria o antioraria. Arrestare immediatamente il riduttore in caso di funzionamento difettoso o di rumorosità anomala, rimuovere il difetto o ritornare l'apparecchio alla fabbrica per un'adeguata revisione. Se la parte difettosa non è sostituita, anche altri componenti possono essere danneggiati con conseguenti ulteriori danneggiamenti e più scarsa possibilità di risalire alle cause.</p> <p><b>Manutenzione</b>                      Sebbene i gruppi siano provati con funzionamento senza carico prima della spedizione, è consigliabile non usarli a carico massimo durante le prime 20-30 ore di funzionamento affinché le parti interne possano adattarsi reciprocamente. I riduttori sono spediti già riempiti con olio sintetico a lunga durata e, se occorre sostituire o rabboccare il lubrificante, non mescolare oli a base sintetica con oli a base minerale.</p> <p><b>Movimentazione</b>                      In caso di sollevamenti con paranco, utilizzare posizioni di aggancio sulla struttura della carcassa, golfari ove esistenti, fori dei piedi o sulle flange, evitando tutte le parti mobili.</p> <p><b>Verniciatura</b>                      Qualora il gruppo subisca una verniciatura successiva, è necessario proteggere accuratamente gli anelli di tenuta, i piani di accoppiamento e gli alberi sporgenti.</p> <p><b>Conservazione prolungata a magazzino</b>                      Per permanenze maggiori di tre mesi, è consigliata l'applicazione di antiossidanti su alberi esterni e piani lavorati, e di grasso protettivo sui labbri dei paraolio.</p> <p><b>Gestione Ambientale del prodotto</b>                      In conformità alla Certificazione Ambientale ISO 14001, sono suggerite le seguenti indicazioni per lo smaltimento del nostro prodotto:</p> <ul style="list-style-type: none"> <li>- i componenti del gruppo che vengono rottamati debbono essere consegnati a centri di raccolta autorizzati per i materiali metallici;</li> <li>- gli oli ed i lubrificanti raccolti dal gruppo devono essere smaltiti consegnandoli ai Consorzi Oli esausti;</li> <li>- gli imballi a corredo dei gruppi (pallet, cartone, carta, plastica, ecc..) vanno avviati per quanto più possibile al recupero/riciclo, consegnandoli a ditte autorizzate per le singole classi di rifiuto.</li> </ul>	<p>Under the terms of the Machine Directive 2006/42/EC and relevant Guidelines, the speed gearboxes and variators are considered as "machines' separate elements not having a specific application and meant for being incorporated onto the machine. The complete machine and equipped with such components must comply with the essential and relevant requisites for safety and health preservation" of the mentioned Directive.</p> <p><b>Installation</b>                      Check if the unit to be installed, is properly selected to perform the required function and that its mounting position complies with the order. The nameplate reports such information. Check mounting stability to ensure the unit runs without vibrations or overloads.</p> <p><b>Running</b>                      The unit may be connected for clockwise or counter-clockwise rotation. The unit must be stopped as soon as defective running or unexpected noise occur, remove the faulty part or return the unit to the factory for checking. If the faulty part is not replaced, other parts can also be affected, causing more severe damage and making the identification of initial cause more difficult.</p> <p><b>Maintenance</b>                      Although the units are no-load run tested in the factory before despatch, it is recommended not to run them at maximum load for the first 20-30 running hours to allow the proper running in. The gearboxes are delivered already filled with long-life synthetic oil and, in case of replacement or topping, do not mix with mineral lubricants.</p> <p><b>Handling</b>                      When hoisting, use relevant housing locations or eyebolts if provided, or foot or flange holes. Never hoist on any moving part.</p> <p><b>Painting</b>                      Carefully protect oil seals, coupling faces and shafts when units are re-painted.</p> <p><b>Long-term storage</b>                      For storages longer than three months, apply anti-oxidants onto shafts and machined surfaces, and protective grease on oil seal lips.</p> <p><b>Product's Environmental Management</b>                      In conformity with Environmental Certification ISO 14001, we recommend the following to dispose of our products:</p> <ul style="list-style-type: none"> <li>- scraped components of the units to be delivered to authorized centres for metal object collection;</li> <li>- oils and lubricants drained from the units to be delivered to Exhausted Oil Unions;</li> <li>- packages (pallets, carton boxes, paper, plastic, etc..) to lead into regeneration/recycling circuits as far as possible, by delivering separate waste classes to authorized companies.</li> </ul>	<p>Gemäß der Maschinenrichtlinie 2006/42/EC und der zugehörigen Richtlinie gelten Getriebe und Verstellgetriebe als "separate Elemente von Maschinen, die keine spezifische Anwendung haben und die in der Maschine eingebaut werden sollen. Die gesamte Maschine, die mit diesen Komponenten ausgerüstet ist, muss den einschlägigen grundlegenden Sicherheits- und Gesundheitsanforderungen der vorgenannten Richtlinie entsprechen.</p> <p><b>Aufstellung</b>                      Vor der Aufstellung ist zu prüfen, dass die Antriebseinheit in Bezug auf die Betriebsbedingungen richtig ausgewählt wurde und die Einbaulage mit der Bestellung übereinstimmt. Angaben hierüber sind auf dem Typenschild zu finden. Die Stützkonstruktion für die Getriebe ist so stabil auszuführen, dass keine Schwingungen oder Überlastungen auftreten, eventuell sind elastische Kupplungen oder Drehmomentbegrenzer zu verwenden.</p> <p><b>Inbetriebnahme</b>                      Die Antriebseinheit kann in beiden Drehrichtungen eingesetzt werden. Die Einheit muss sofort angehalten werden, wenn ein unzulässiger Lauf oder unerwartete Geräusche auftreten. Das fehlerhafte Teil ist zu ersetzen oder die Einheit ist zur Überprüfung einzuschicken, Falls das fehlerhafte Teil nicht ersetzt wird, kann dies zu weiteren Schäden an anderen Bauteilen führen, was eine Feststellung der Ursachen sehr schwierig machen kann.</p> <p><b>Wartung</b>                      Obwohl die Einheiten vor der Auslieferung im Leerlauf getestet wurden, ist es ratsam sie in den ersten 20-30 Stunden nicht mit Volllast zu betreiben, um ein einwandfreies Einlaufen zu gewährleisten. Die Einheiten werden entsprechend den Angaben auf dem Typenschild mit synthetischem Schmierstoff Lebensdauer geschmiert ausgeliefert. Bei einem eventuellen Ölwechsel oder Nachfüllen darf der Schmierstoff nicht mit Mineralöl vermischt werden.</p> <p><b>Handhabung und Transport</b>                      Beim Heben und Transport ist auf standsichere Lage und sorgfältige Befestigung geeigneter Hebevorrichtungen zu achten, Bewegliche Teile dürfen nicht zum Anheben benutzt werden.</p> <p><b>Anstrich</b>                      Beim Erneuern oder dem zusätzlichen Aufbringen eines Anstriches sind die Dichtungen, Kupplungssitze und Wellen sorgfältig zu schützen.</p> <p><b>Langzeitlagerung</b>                      Die Einlagerung der Einheiten muss trocken und staubfrei erfolgen. Bei einer Einlagerungszeit über 3 Monate sind bearbeitete Flächen und Wellen mit Rostschutzmitteln zu besprühen, Dichtlippen sind mit Fett zu schützen.</p> <p><b>Entsorgung</b>                      In Übereinstimmung mit ISO 14001 weisen wir darauf hin, im Falle des Verschrottens die einzelnen Metallteile getrennt zu behandeln und Schmiermittel bei den befugten Stellen zu entsorgen. Verpackungen sollten soweit wie möglich wieder verwendet werden.</p>

ARGENTINA  
AUSTRALIA  
AUSTRIA  
BELARUS  
BELGIUM  
BRAZIL  
BULGARIA  
CANADA  
CHILE  
CHINA  
COLOMBIA  
COSTA RICA  
CROATIA  
CYPRUS  
CZECH REPUBLIC  
DENMARK  
ECUADOR  
EGYPT  
ESTONIA  
FINLAND  
FRANCE  
GERMANY  
GREECE  
HOLLAND  
HONG KONG  
HUNGARY  
ICELAND  
**INDIA • Branch**  
INDONESIA  
IRAN  
IRELAND  
ISRAEL  
**ITALY • Headquarters**  
KENYA  
KOREA (SOUTH)  
LEBANON  
LIBYA  
LITHUANIA  
MALAYSIA  
MAURITIUS  
MEXICO  
MOROCCO  
NEW ZEALAND  
NORWAY  
PAKISTAN  
PARAGUAY  
PERU  
POLAND  
PORTUGAL  
ROMANIA  
RUSSIA  
SAUDI ARABIA  
SERBIA  
SINGAPORE  
SLOVAKIA  
SLOVENIA  
SOUTH AFRICA  
SPAIN  
SWEDEN  
SWITZERLAND  
TAIWAN  
THAILAND  
TUNISIA  
TURKEY  
UKRAINE  
UNITED ARAB EMIRATES  
UNITED KINGDOM  
URUGUAY  
**USA • Branch**  
VIETNAM



India Branch:

**MGM-VARVEL** Power Transmission Pvt Ltd

Warehouse N. G3 and G4 ▪ Ground Floor  
Indus Valley's Logistic Park ▪ Unit 3  
Mel Ayanambakkam ▪ Vellala Street  
Chennai - 600 095 ▪ Tamil Nadu, INDIA  
info@mgmvarvelindia.com  
www.mgmvarvelindia.com

USA Branch:

**VARVEL USA** LLC

2815 Colonnades Court  
Peachtree Corners, GA 30071 ▪ USA  
☎ 770-217-4567  
☎ 770-255-1978  
info@varvelusa.com  
www.varvelusa.com



# VARVEL®

MOTION CONTROL SINCE 1955

technology made in Italy



**VARVEL** SpA

Via 2 Agosto 1980, 9 - Loc. Crespellano  
40053 Valsamoggia (BO) - Italy

☎ +39 051 6721811

☎ +39 051 6721825

varvel@varvel.com

www.varvel.com